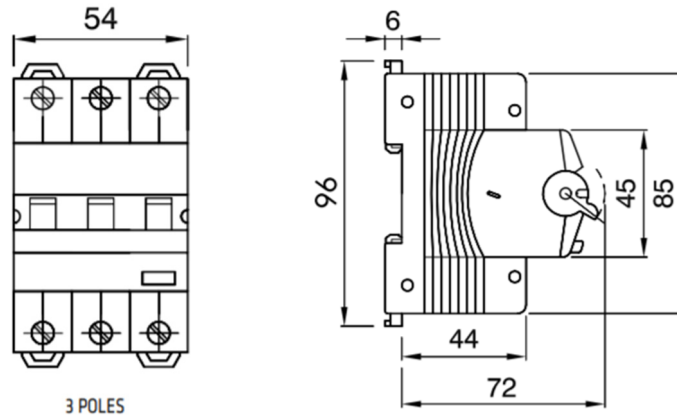


| |
|--------------------------|
| Jordfeilautomat MDC 60 |
| Antall poler: 3 |
| Antall moduler: 3 |
| Merkestrøm: 16A |
| Karakteristikk: C |
| Type: A |
| Utløserstrøm: 30mA |
| Merkespenning: 400/415 V |
| Elnr: 1606454 |

| | | | |
|--|--|-------------------------------------|--|
| Standard; | IEC/EN 61009-1, IEC/EN 61009-2-1 | Frekvens (Hz) | 50/60 Hz |
| Bryte kapasitet EN 61009-1 400V (Icc) | 6000A | Bryte kapasitet EN 61009-1 | 1 x Icn |
| Bryte kapasitet EN 60947-2 400V (Icc) | 6kA | Bryte kapasitet EN 60947-2 (Ics) | 100% Icu |
| Isolasjonspenning | 500 V | Støtstrøm sikker 8/20 | 250A |
| Nominell impulsstøtspenning | 4 kV | Overspennings kategori | III |
| Antall inn/utkoblinger elektrisk | 10 000 | Antall inn/utkoblinger mekanisk | 20 000 |
| Tverrsnitt en leder kabel | <=1x35 - <=2x16 - <=1x16+2x10 mm ² | Tverrsnitt fleksibel kabel | <=1x35 - <=2x16 - <=1x16+2x10 mm ² |
| Tiltrekningsmoment | 2Nm | Driftstemperatur | -25 til + 40° C |
| Lagringstemperatur | -40 til + 70° C | Testknapp test | Hver 6 mnd |

Dimensjon



Standarder/godkjenninger



GEWISS S.p.A. Via A. Volta, 1
24069 Cenate Sotto - Bergamo - Italy
tel. +39 035 94 61 11 fax +39 035 94 69 09

Malthe Winje Automasjon AS
Haukeliveien 48,
1415 Oppegård
www.mwg.no

Data, measures, designs and pictures are shown only as informative purposes, and could be changed without previous notice